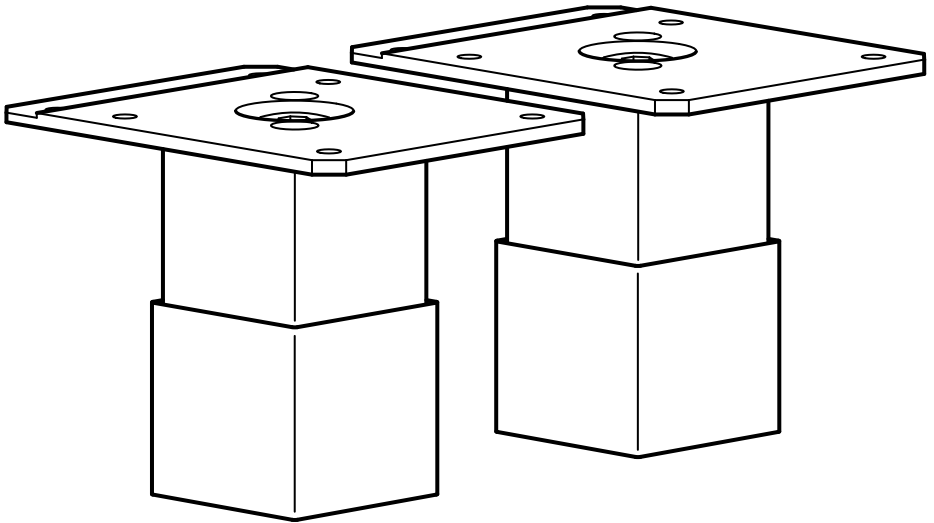


UTBY



Design and Quality
IKEA of Sweden

ENGLISH

As floor materials vary, screws for fixing to floor are not included. For recommendations on suitable screw systems, contact your local specialised retailer.

Consult a professional before fixing to floor, as there may be an underfloor heating system in the floor.

DEUTSCH

Da es verschiedene Bodenmaterialien gibt, sind Befestigungsschrauben nicht beige packt. Gfs. sollte man sich beim Eisenwarenfachhandel nach geeignetem Schraubsystemen erkundigen.

Bei Fußbodenheizung sollte vor der Montage ein Fachmann befragt werden.

FRANÇAIS

Comme les matériaux des sols varient, les vis et ferrures de fixation au sol ne sont pas incluses. Choisissez des vis et ferrures adaptées au matériau de votre sol. En cas de doute, demandez conseil à un vendeur spécialisé.

Si la pièce dispose d'un système de chauffage par le sol, contactez un professionnel avant de fixer le meuble au sol.

NEDERLANDS

Omdat er veel verschillende vloermaterialen zijn, worden er geen bevestigingsschroeven meegeleverd. Voor aanbevelingen voor geschikte schroefsystemen, neem contact op met de vakhandel.

Neem voor het leggen van de vloer contact op met een vakman wanneer er een vloerverwarmingssysteem in de vloer zit.

DANSK

Gulve kan være lavet af mange forskellige materialer, og derfor medfølger der ikke monteringskruger. Kontakt en uddannet forhandler for at få vejledning om egnede skruger.

Konsulter en fagmand, før du fastgør produktet til gulvet, da gulvet kan være med gulvvarme.

ÍSLENSKA

Efni í gólfum húsa eru mismunandi og því fylgja ekki skrúfur til að festa húsgagnið við gólf. Fá ið ráð í byggingavörverslun varðandi hentugar skrúfur.

Hafið fagmann með í ráðum þegar borðið er fest við gólf þar sem það gæti verið hitakerfi í gólfplötunni.

NORSK

Siden gulv kan være laget av forskjellige materialer, er skruer for feste i gulv ikke inkludert. For anbefaling av passende skruesystem, kontakt din lokale faghandel.

Siden det kan finnes gulvvarmesystem i gulvet, bør en fagmann kontaktes før montering i gulv.

SUOMI

Koska lattiamateriaaleja on erilaisia, kiinnitysruuvit eivät sisälly pakkaukseen. Ota yhteys paikalliseen erikoisliikkeeseen saadakseen suosituksia oikeasta kiinnitystavasta.

Ennen lattiaan kiinnittämistä ota yhteyttä ammattilaiseen mahdollisen lattialämmityksen huomioimiseksi.

SVENSKA

Då det finns många olika golvmaterial, medföljer ej fästskruvar. För rekommendation om lämpliga skruvsystem, kontakta en lokal fackhandlare.

Då det kan finnas golvvärmsystem i golvet, bör fackman kontaktas innan montering i golv.

ČESKY

Vzhledem k tomu, že podlahy jsou vyrobeny z různých materiálů, šrouby pro upevnění podlahy nejsou součástí balení. Vhodný způsob upevnění vám doporučí specializovaný prodejce.

Před připevněním do podlahy konzultujte s odborníkem, protože v podlaze může podlahové vytápění.

ESPAÑOL

Como los materiales de suelo son muy distintos, no se incluyen los tornillos de fijación al suelo. Pide consejo sobre cuáles serían los tornillos más adecuados en tu tienda habitual.

En caso de que exista un sistema de calefacción bajo el suelo, consulta a un profesional antes de instalar el suelo.

ITALIANO

Poiché i materiali dei pavimenti variano, le viti per il fissaggio al pavimento non sono incluse. Per scegliere gli accessori di fissaggio adatti, rivolgiti a un rivenditore locale specializzato.

Se c'è un sistema di riscaldamento sotto il pavimento, consulta un esperto prima del fissaggio al pavimento.

MAGYAR

Mivel a talaj anyaga változó, ezért a padló lerakásához való szerszámok nincsenek a csomagban. A helyes eszközök használatá érdekében, kérj ki szakember véleményét.

Mielőtt a padlóhoz rögzítéd, kérj szakember tanácsát, mert a padló alatt fűtésrendszer lehet.

POLSKI

Ze względu na różnorodność dostępnych materiałów podłogowych, śruby mocujące nie są dołączone do zestawu. Właściwe elementy mocujące może wskazać specjalistyczny sklep z artykułami metalowymi.

Przed przymocowaniem do podłogi skontaktuj się ze specjalistą - w podłodze może być zainstalowany podpodłogowy system ogrzewania.

LIETUVIŲ KLB

Kadangi grindų apdailos medžiagos gali būti įvairios, tvirtinimo varžtai nepridedami. Tinkamos tvirtinimo sistemos parinkimo klausimais prašome kreiptis į vietos specializuotą parduovę.

Prieš klodami grindis, pasitarkite su specialistu, nes po grindimis gali būti įrengta šildymo sistema.

PORTUGUÊS

Como os materiais para pavimento variam, não se incluem os parafusos para fixação ao chão. Para aconselhamento sobre os parafusos adequados, contacte a sua loja especializada local.

Caso exista um sistema de aquecimento por baixo do chão, consulte um profissional antes de colocar o pavimento.

ROMÂNÂ

Deoarece materialele pentru podele sunt diverse, șuruburile pentru fixarea pe podea nu sunt incluse. Pentru recomandări cu privire la șuruburile potrivite pentru podea, contactează un retailer specializat.

Consultă un profesionist înainte de fixarea în podea. Asigură-te că nu există un sistem de încălzire prin podea.

SLOVENSKY

Vzhľadom na to, že sú podlahy vyrobené z rôznych materiálov, montážne kovanie na upevnenie podlahy nie je súčasťou balenia. Vhodný spôsob upevnenia vám odporučí špecializovaný predajca.

Pred ukotvením do podlahy sa poradte s odborníkom, keďže v podlahe sa môže nachádzať podlahové kúrenie.

БЪЛГАРСКИ

Поради разнообразието от подови материали, винтове за прикрепяне към пода не са осигурени. Свържете се със специализиран доставчик за препоръки относно подходящ прикрепващ механизъм.

Обърнете се към специалист, преди монтаж на пода, поради възможността за наличие на подово отопление.

HRVATSKI

Podni pričvršcnici nisu uključeni s obzirom na različite vrste podova. Za preporuke o odgovarajućim vijcima, kontaktirajte lokalnu specijaliziranu prodavaonicu.

Prije pričvršćivanja za pod posavjetujte se sa stručnjakom, kako biste izbjegli oštećenja ukoliko postoji podno grijanje.

ΕΛΛΗΝΙΚΑ

Δεδομένου ότι τα υλικά των δαπέδων διαφέρουν, οι βίδες για την στερέωση στο δάπεδο δεν περιλαμβάνονται. Για ενημέρωση σχετικά με τα κατάλληλα συστήματα βιδών, ελάτε σε επαφή με το ειδικό κατάστημα της περιοχής σας.

Συμβουλευτείτε έναν ειδικό πριν επιδιορθώσετε το δάπεδο, σε περίπτωση εγκατεστημένου συστήματος ενδοδαπέδιας θέρμανσης

РУССКИЙ

Поскольку материалы пола различаются, шурупы для закрепления на полу не прилагаются. Чтобы приобрести подходящие шурупы и крепления, обратитесь в специализированный магазин.

Перед креплением к полу проконсультируйтесь со специалистом, так как напольное покрытие может быть оснащено системой подогрева.

SRPSKI

Kako se vrste zidova razlikuju nisu dati tiplovi za pričvršćivanje. Pitajte u specijalizovanim prodavnicama koji tiplovi su odgovarajući.

Konsultujte se sa stručnjakom pre fiksiranja u pod za slučaj da postoji podni sistem grejanja.

SLOVENŠČINA

Ker se sestave tal razlikujejo, vijaki za pritrdjevanje na tla niso priloženi. Za nasvet glede primerne vrste vijakov se posvetujte z najbližjim specializiranim prodajalcem.

Če imate nameščeno talno gretje, se pred pritrditvijo v tla posvetujte s strokovnjakom

TÜRKÇE

Zemin materyalleri farklılık gösterebileceğinden, zemin montajı vidaları dahil değildir. Uygun vida sistemleri için, ilgili araç-gereçleri satan dükkanlara başvurunuz.

Yerden ısıtma sistemi olabileceğinden, zemine sabitlemeden önce bir uzmana danışınız.

中文

由于地板材料多种多样，所以产品中未包含用于固定的螺钉。请联系本地的专业零售商，请其推荐合适的螺钉产品。

介于一些地板下埋有地热系统，请在固定于地板前咨询专业人士。

繁體中文

由於材質的不同，固定地板的螺絲不附帶在產品內。如需推薦適用的螺絲組，請聯絡專業人員。

須由專業人員安裝並固定於地板上。

한국어

바닥마다 재질이 다를 수 있어 바닥에 고정하는 나사 등은 제품에 포함되어 있지 않습니다. 적합한 고정 장치에 대해서는 전문가에게 문의하세요.

바닥 밑에 난방 시스템이 있을지 모르니 제품을 설치하기 전에 전문가와 상의하세요.

日本語

床の材質により使用できるネジや固定具の種類が異なるため、専用の取り付けネジは含まれていません。取り付けのためのネジや固定具については、お近くの専門店にご相談ください。

本製品を床に固定する前に、設置場所に床暖房が設置されていないかご確認ください。

BAHASA INDONESIA

Karena bahan lantai yang berbeda, sekrup untuk pemasangan lantai tidak disertakan. Untuk saran mengenai sistem sekrup yang sesuai, hubungi dealer setempat Anda.

Konsultasikan dengan profesional sebelum memasang lantai, karena mungkin terdapat sistem pemanas di bawah lantai

BAHASA MALAYSIA

Oleh kerana bahan binaan lantai adalah berbeza, skru untuk pasang ke lantai tidak disertakan. Untuk mendapatkan cadangan tentang sistem skru yang sesuai, hubungi wakil penjual khusus di kawasan anda.

Rujuk pakar profesional sebelum memasang lantai, kerana mungkin terdapat sistem pemanasan di bawah lantai.

عربي

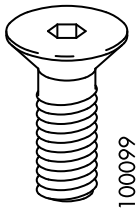
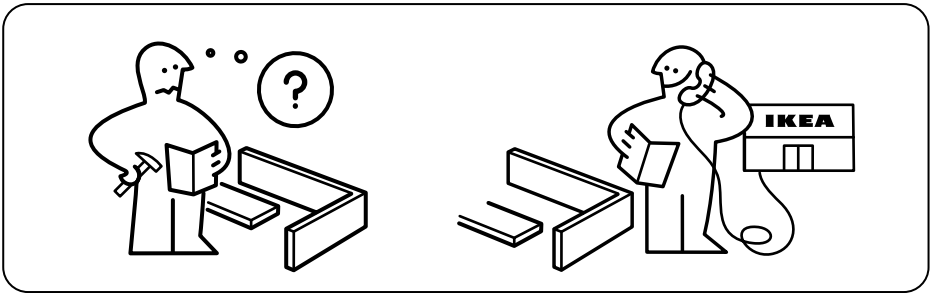
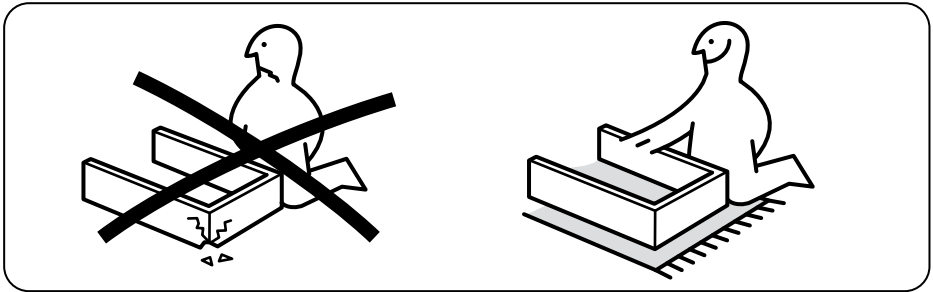
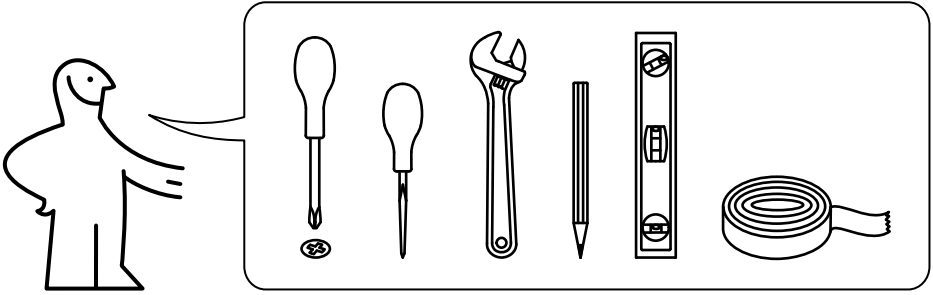
كما تتنوع خامات الأرضية، لا تتضمن البراغي للتثبيت إلى الأرضية. للتوصيات على أنظمة البراغي المناسبة، إتصل ببائعك المحلي المختص.

استشير في متخصص قبل التثبيت على الأرضية، فقد يكون هناك نظام تدفئة تحت الأرضية

ไทย

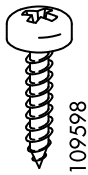
เนื่องจากวัสดุพื้นมีหลายชนิดแตกต่างกัน สกรูสำหรับยึดขาโต๊ะกับพื้นจึงไม่ได้แนบมาด้วย คุณสามารถขอรับคำแนะนำการเลือกซื้อสกรูชนิดที่เหมาะสมได้จากร้านผู้จำหน่ายใกล้บ้าน

ก่อนยึดขากับพื้น ให้ตรวจดูว่าไม่มีระบบทำความร้อนใต้พื้น



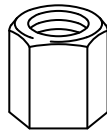
100099

2x



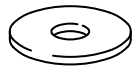
109598

8x



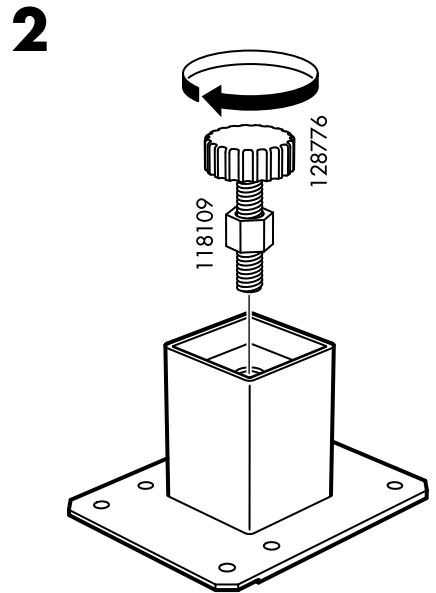
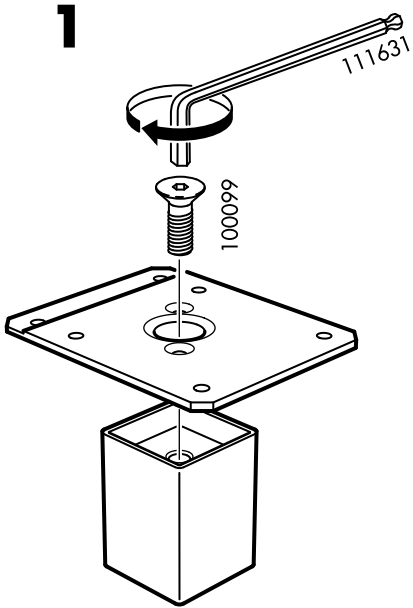
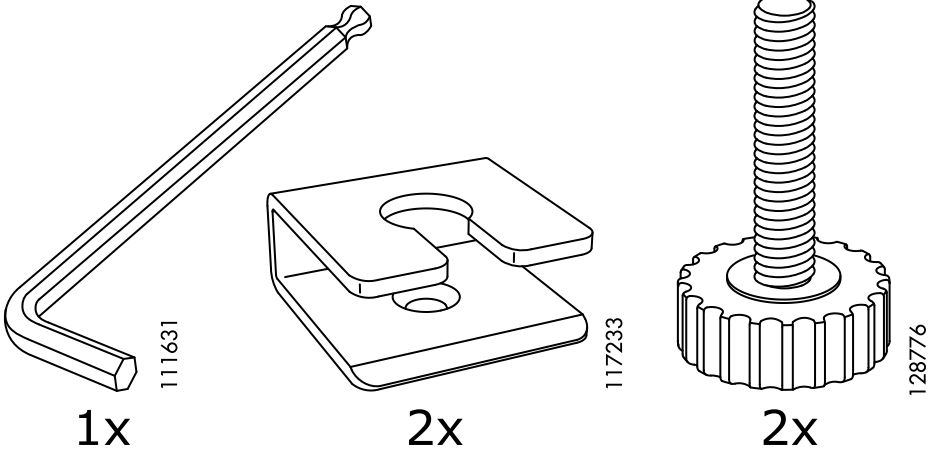
118109

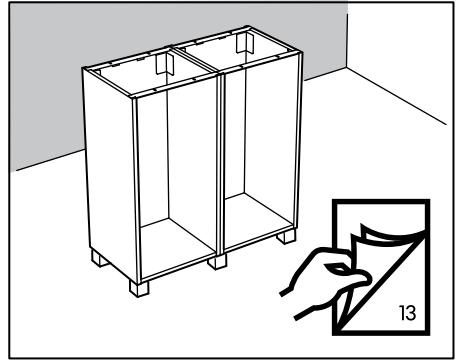
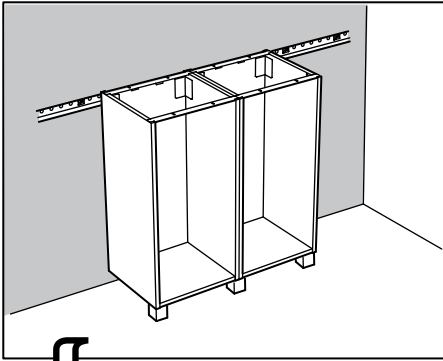
2x



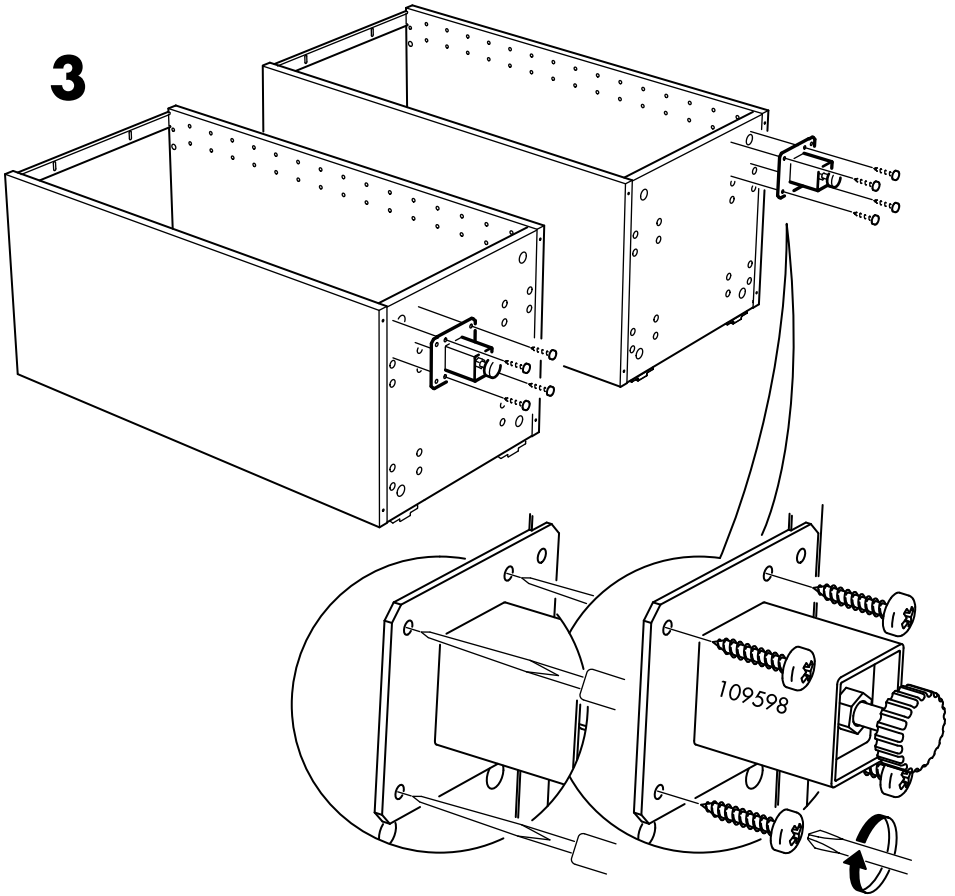
100823

4x

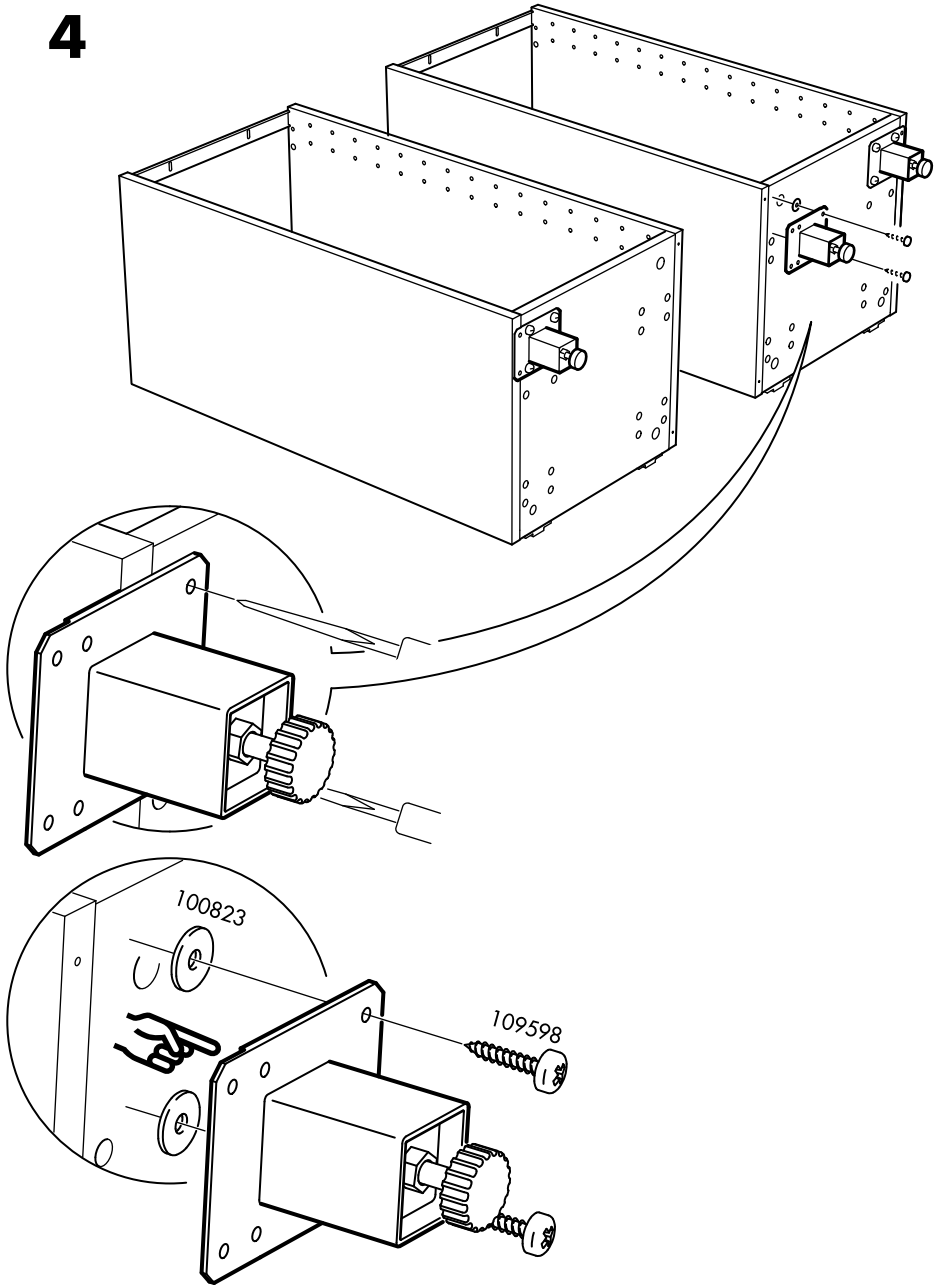




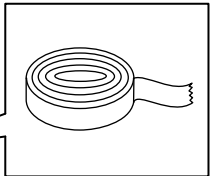
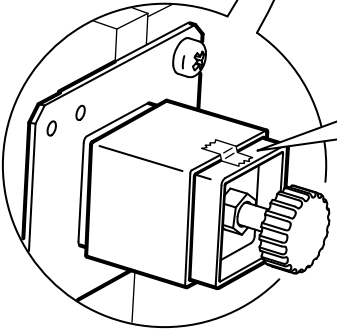
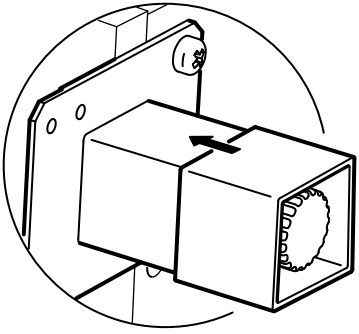
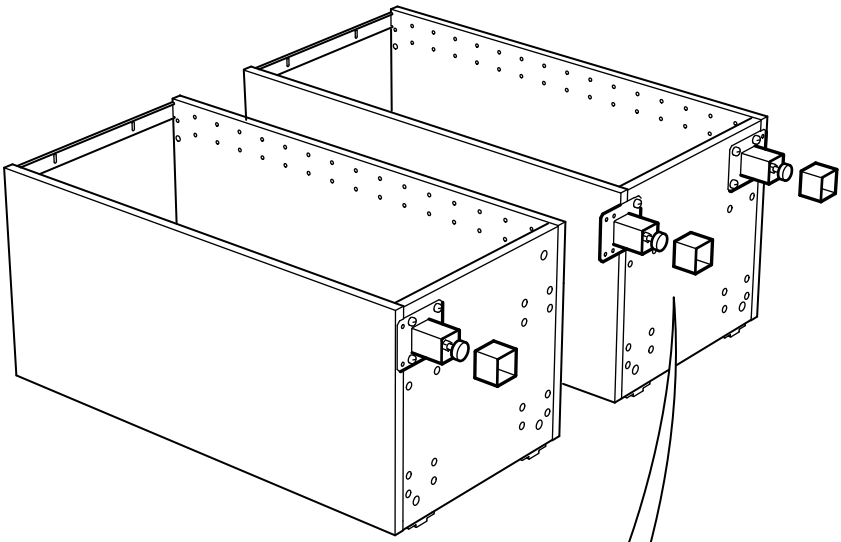
3



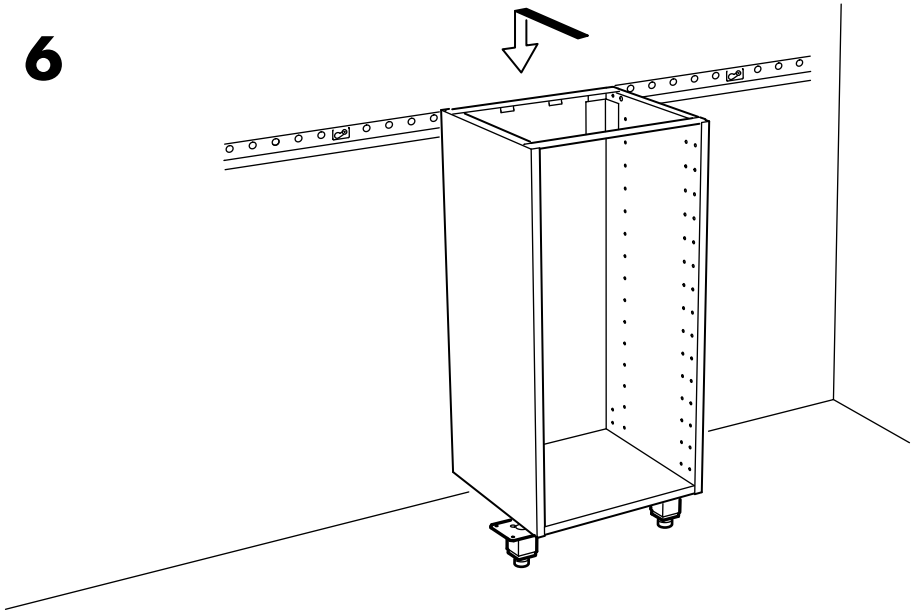
4



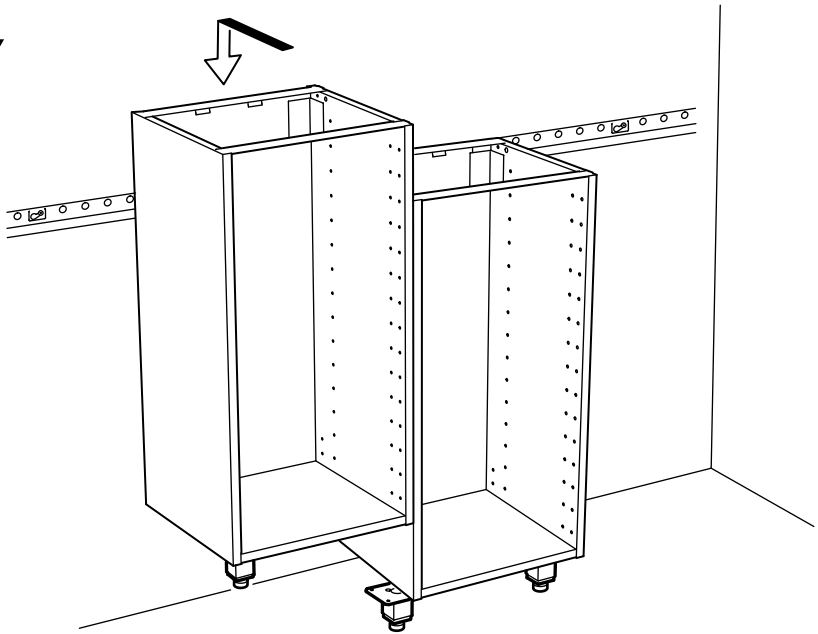
5

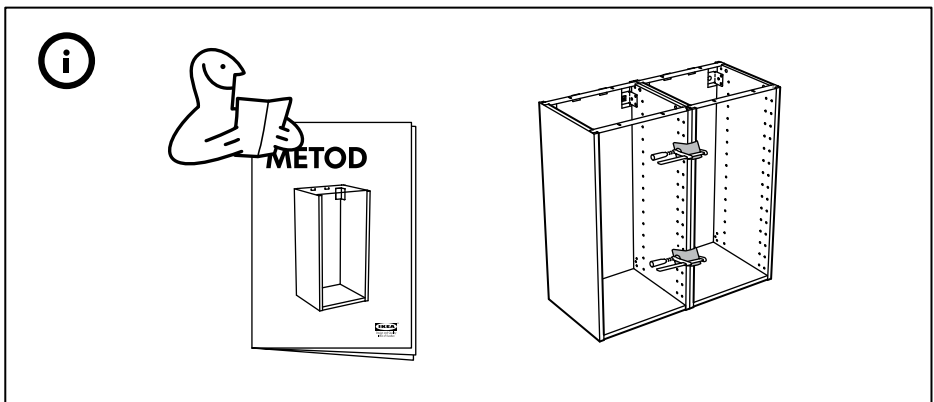
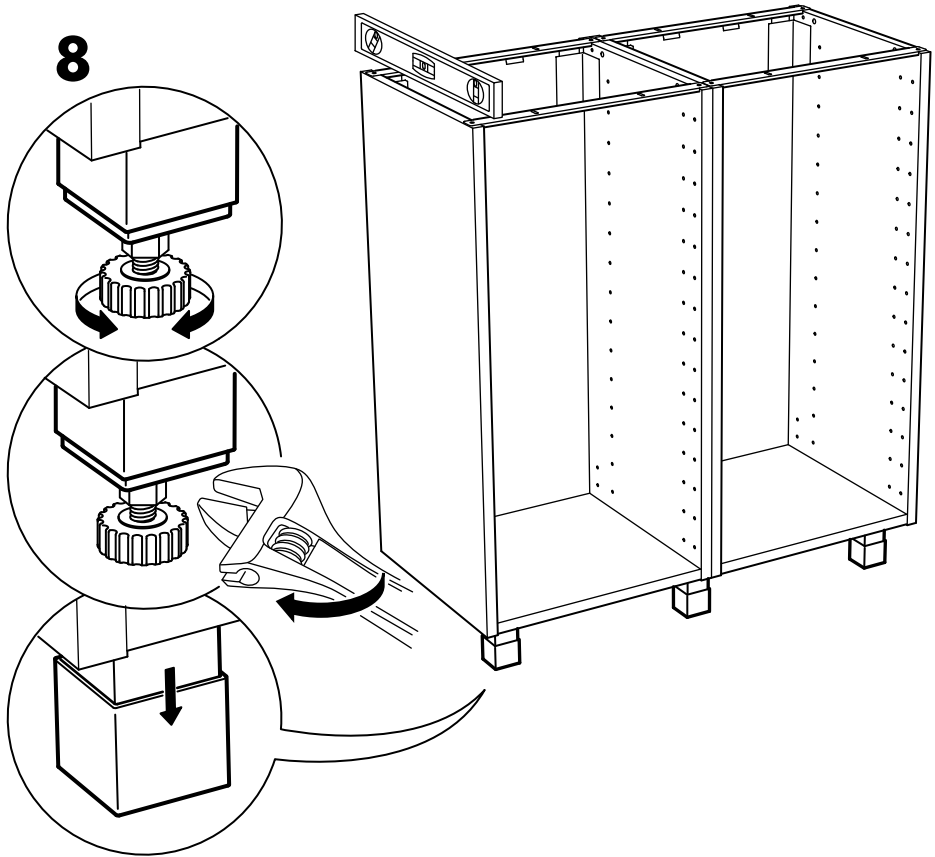


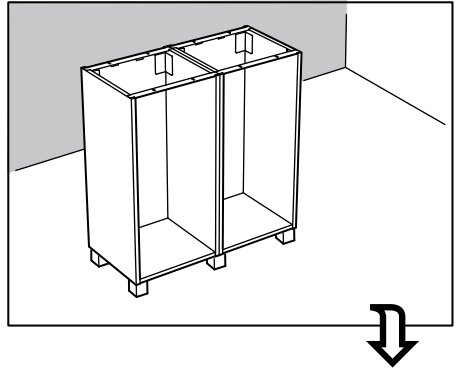
6



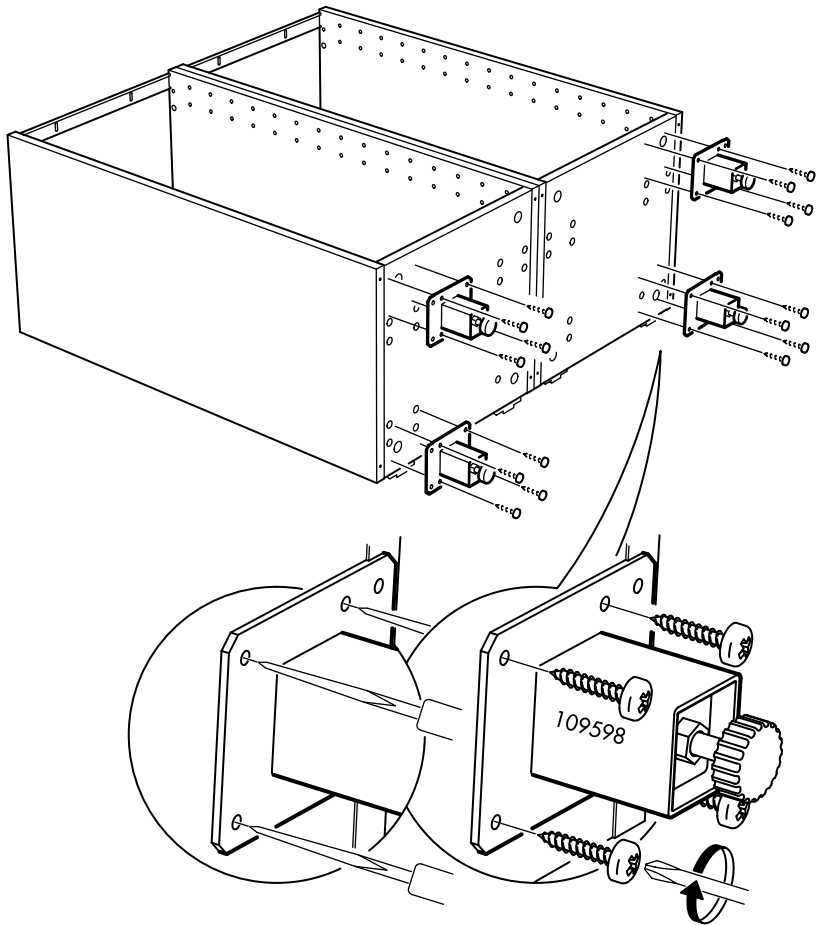
7



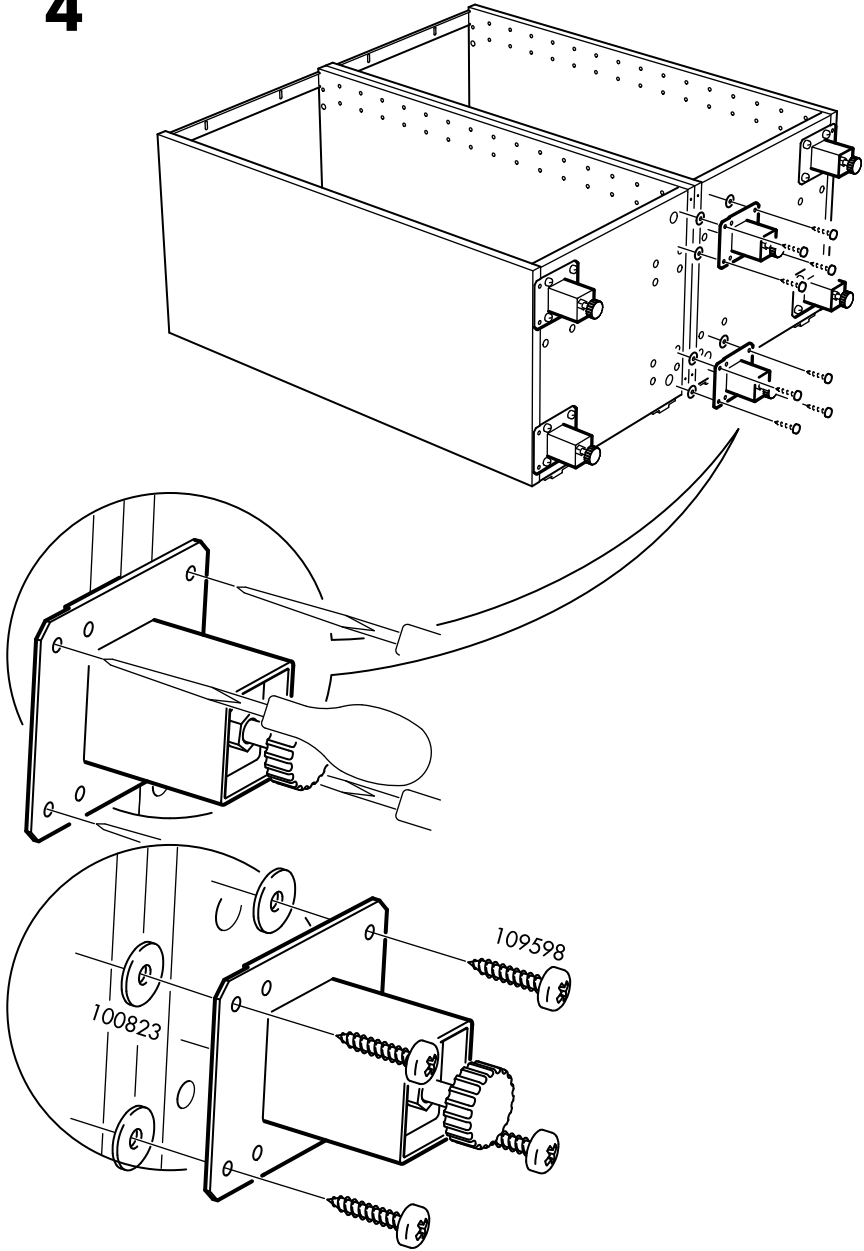




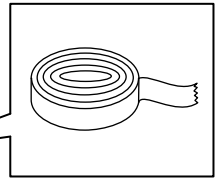
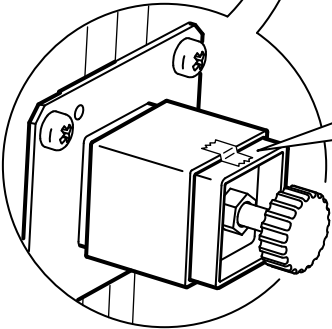
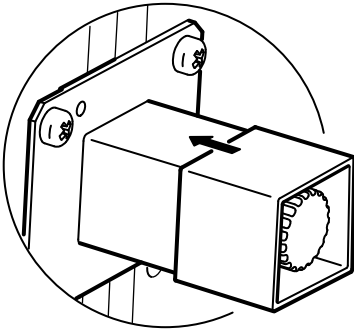
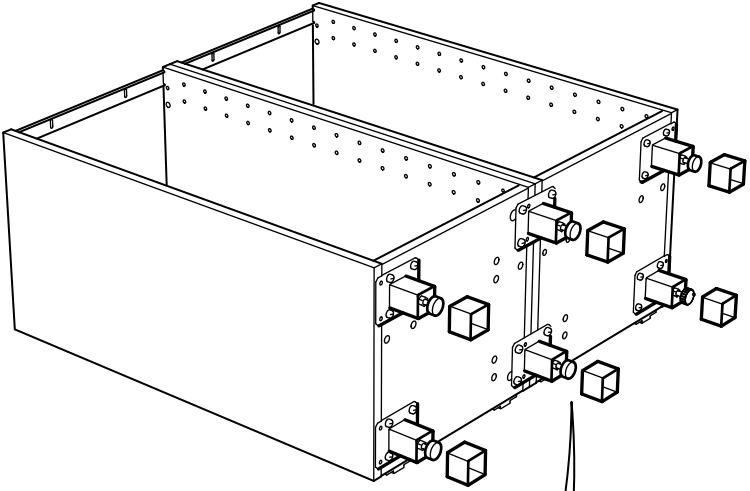
3



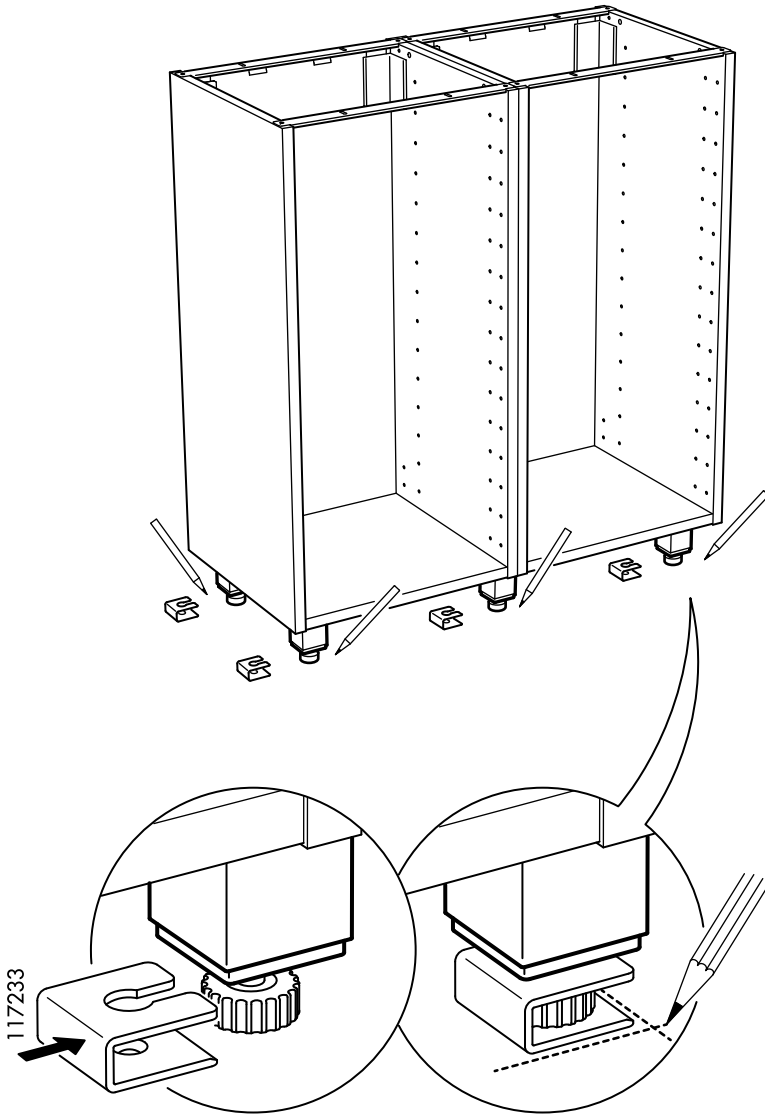
4



5



6



7

